



K24 ELECTRONIC PULSE-METERS

EN. Digital flow meters for low-viscosity fluids. Easy to install in line or at the end of a delivery pipe, equipped with a screen that can be adjusted to various positions for easy reading. The ideal instrument for controlling fluid dispensing. Sturdy casing and a sealed electronic card make it suitable for use in practically all conditions.

Aluminum (K24) or reinforced polyamide (plastic version) body.
 Polypropylene turbine.
 Impulse-type signals:
 single channel, reed switch.
 Electronic card with LCD display: 5-digit partial from 0.1 to 99999, 6-digit total from 1 to 999999
 Resettable total available.
 Flow rate indication.
 Repeatability 0.2 %. Loss of pressure < 0.03 bar at 120 l/min.
 Can be calibrated. Powered by two AAA batteries.

ES. Medidor digital de turbina, para fluidos de baja viscosidad. Este medidor es fácil de instalar en línea o al extremo del tubo de salida. Está equipado con un monitor ajustable para facilitar su lectura. Es el instrumento ideal para manejar el suministro de líquidos. Una estructura robusta y una tarjeta electrónica sellada permiten que este medidor sea apto para prácticamente cualquier condición.

Estructura en aluminio (K24) o en poliamida reforzado (versión de plástico).
 Turbina de polipropileno.
 Tipo de señal por impulso: Mono canal, interruptor de láminas.
 Tarjeta electrónica con monitor LCD:
 Parcial de 5 cifras de 0,1 a 99999, Total 6 cifras de 1 a 999999
 Disponible con total ajustable.
 Indicación del caudal.
 Repetitividad 0,2 %.
 Pérdida de carga < 0,03 bar a 120 l/min.
 Puede ser calibrado.
 Utiliza dos pilas del tamaño AAA.

PT. Contador de litros digital de turbina para líquidos de baixa viscosidade. Fácil de instalar, em linha ou na ponta do tubo de alimentação, está equipado com um visor que pode ser disposto em várias posições para facilitar a leitura. É o instrumento ideal para a gestão do fluido fornecido. Um corpo robusto e uma placa electrónica blindada tornam-no apropriado para ser utilizado praticamente em qualquer condição.

Corpo de alumínio (K24) ou poliamida reforçada (versão em plástico).
 Turbina de polipropileno.
 Tipo de sinal por impulso:
 canal único, reed switch.
 Placa electrónica com ecrã LCD:
 Parcial de 5 algarismos de 0,1 a 99999, Total 6 algarismos de 1 a 999999
 Total reiniciável disponível.
 Indicação do caudal.
 Repetitividade 0,2 %. Perda de carga < 0,03 bar a 120 l/min.
 Pode ser calibrado. Alimentação com duas pilhas tamanho AAA.

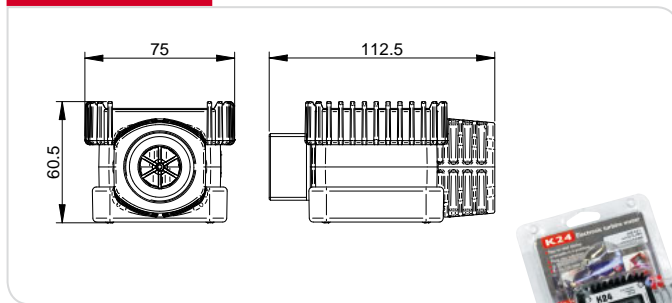
PERFORMANCE

- Flow rates 20 - 120 l/min
- Accuracy +/- 1%
- Repeatability 0.2 %
- Max. operating pressure 10 bar
- Bursting pressure 30 bar
- 1/0 1"

- Caudal de 20 - 120 l/min
- Precisión +/- 1%
- Repetitividad 0,2 %
- Presión máxima 10 bares
- Presión de rotura 30 bares
- 1/0 1"

- Caudais 20 - 120 l/min
- Precisão +/- 1%
- Repetitividade 0,2%
- Pressão máxima de funcionamento 10 bar
- Pressão de explosão 30 bar
- 1/0 1"

DIMENSIONS



PRODUCTS' RANGE WEIGHT AND PACKAGING

Code	Weight		Packaging		
	kg	lbs	mm	inch	pcs/box
K24 A					
F00408100	0,5	1,1	Blister	Blister	1
F00408020	0,5	1,1	Blister	Blister	1
F00408U10	0,5	1,1	Blister	Blister	1
F00408U00	0,5	1,1	Blister	Blister	1
K24 A PULSER					
F00408200	0,5	1,1	Blister	Blister	1

REGISTERED DESIGN **PATENTED**



Flow-rate
up to
120 l/min
(up to 32 gpm)

Accuracy
+/-
1%



FEATURES



ON REQUEST



PRODUCTS' RANGE TECHNICAL DATA

Code	Description	Fluids type	Flow-rate		Pressure		Battery included No. 2 2x1,5V	Flange	Inlet - Outlet
			l/min	gpm	bar	psi			
K24 A									
F00408100	K24 A M/F 1" BSP	D	7 - 120	2 - 32	20	300	YES	NO	M 1" BSP - F 1" BSP
F00408020	K24 A M/F 1" NPT	D	7 - 120	2 - 32	20	300	YES	NO	M 1" NPT - F 1" NPT
F00408U10	K24 UL M/F 1" BSP - UL Classified	D G K	7 - 120	2 - 32	20	300	YES	NO	M 1" BSP - F 1" BSP
F00408U00	K24 UL M/F 1" NPT - UL Classified	D G K	7 - 120	2 - 32	20	300	YES	NO	M 1" NPT - F 1" NPT
K24 A PULSER									
F00408200	K24 A PULSER M/F 1" BSP (91,96 pulse/l)	D	7 - 120	2 - 32	20	300	YES	NO	M 1" BSP - F 1" BSP

Upon request available in NPTF version and Display in Gallon/Quarter or Pint

DISPENSERS
PUMPS
METERS
NOZZLE METERS
NOZZLE
SPECIAL EQUIPMENTS
FLUID MONITORING
ACCESSORIES
FILTERING